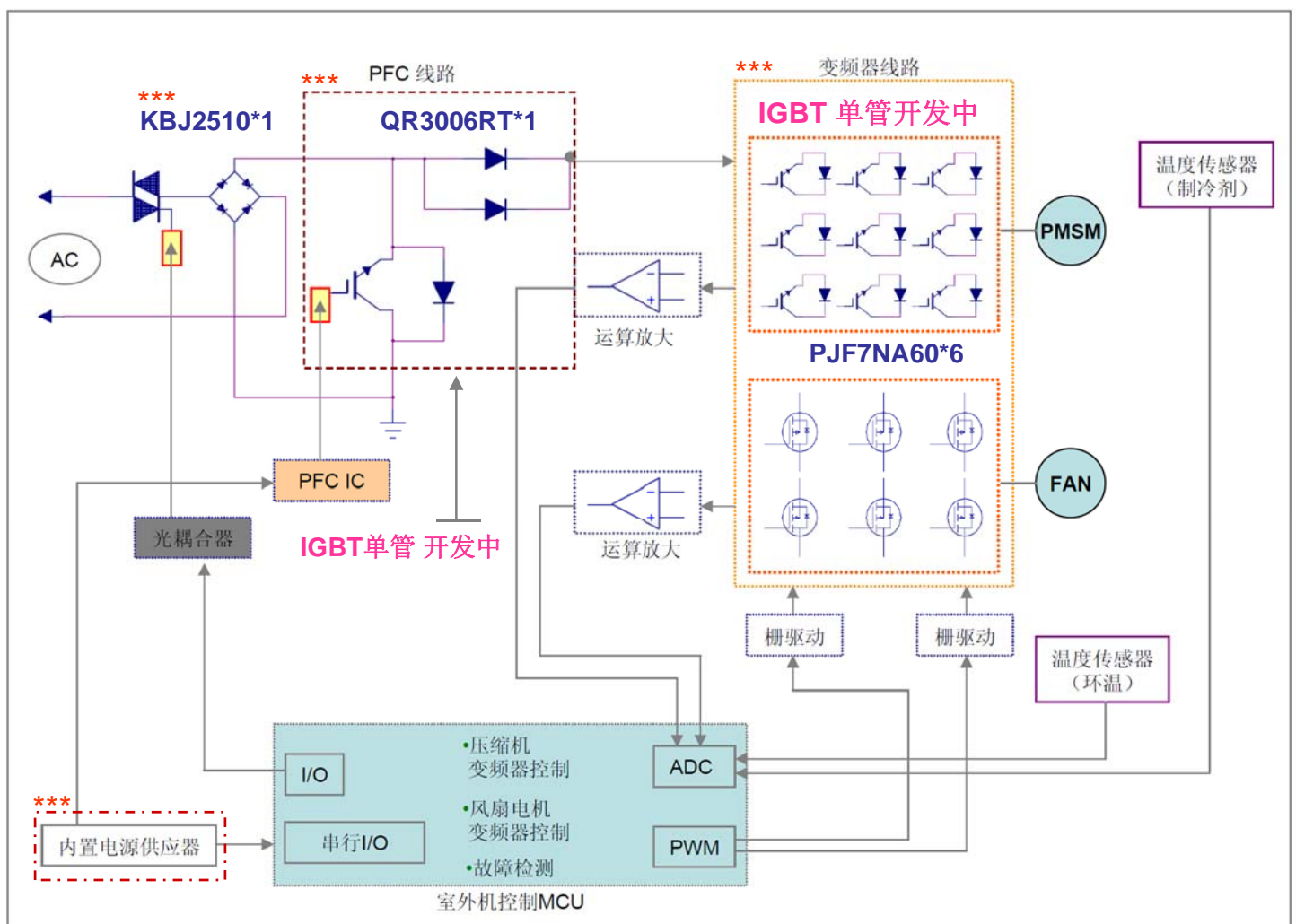


概要：

- 变频空调因其相较于传统空节省能，低噪音，制冷快，温度稳定等特点，目前已是市场主流。
- PANJIT 与国内知名空调品牌：格力，美的，海尔...有超过8年以上的合作供应经验，具有丰富的二极管分立器件产品线供应变频空调市场应用。

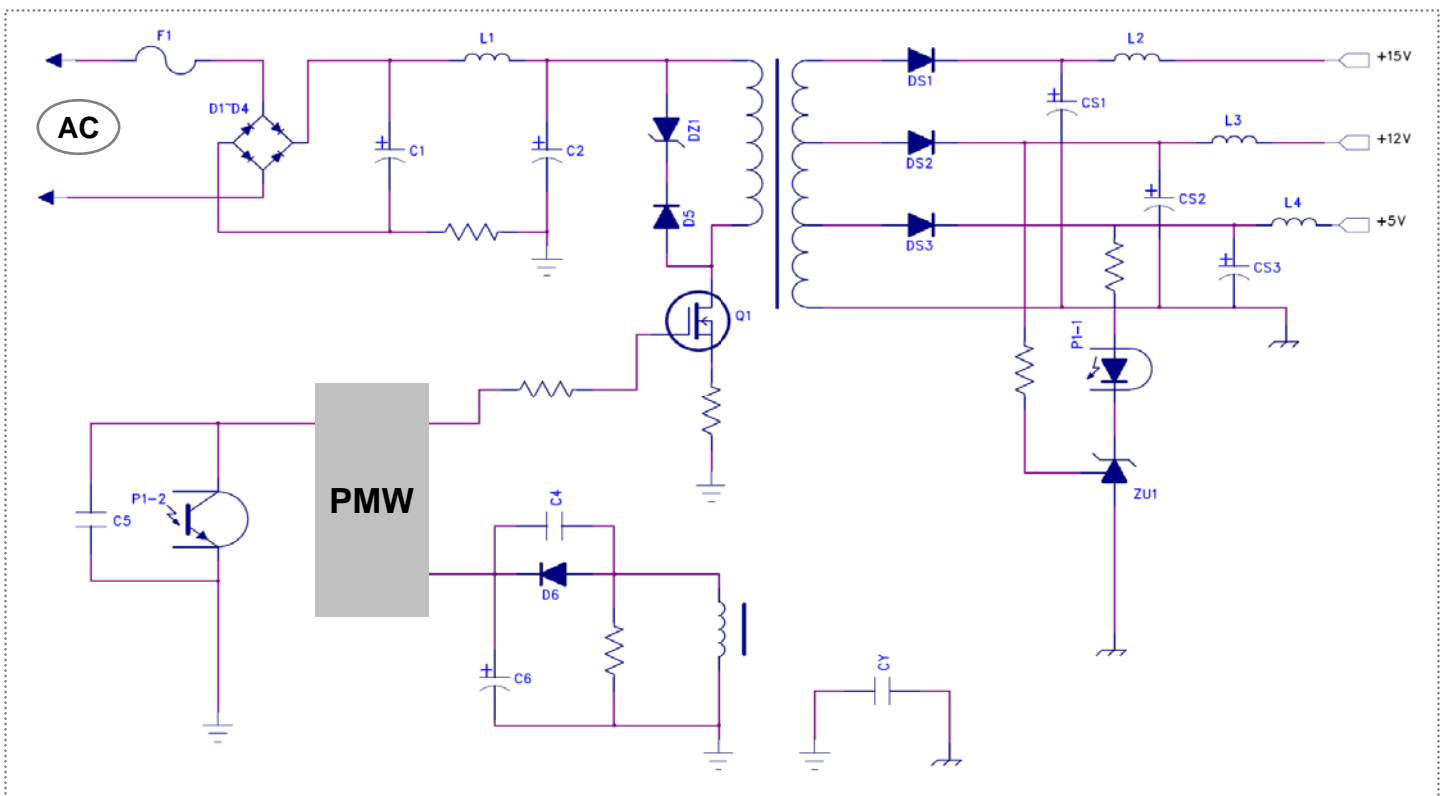


直流变频空调系统框图（室外机）



***PANJIT 机会主要在前端整流，线路保护，内置电源供应器,PFC线路以及变频部分

系统框图 (室外机控制电源)



PANJIT 材料推荐

Block	半导体	推荐产品	特点
室外机(功率主件)	Bridge	KBJ2510*1	25A/1000V KBJ封装
	PFC (boost diode FRED)	QR3006RT*1	超快 Trr<25nS
	风机逆变驱动MOSFET	PJF7NA60*6	
室外机(控制电源)	Bridge(D1-D4)	B6S*1 GS1M*4	
	Snubber(快速二极管)D5	RS1010FL*1 PS1010R*1	1A/1000 SOD-123FL 1A/1000V DO-41
	Snubber(TVS二极管)DZ1	P6SMB200A *1 or P6KE200A*1	600W/200V TVS
	Vcc(快速二极管) D6	RS1006FL*1	1A/600V SOD-123FL
	二次整流二极管+15V DS1	ERT2DF*1	2A/200V Trr<25nS
	二次整流二极管+12V DS2	SB3100*1 SB5100*1	3A/100V Schottky DO-201AD 5A/100V Schottky DO-201AD
	二次整流二极管+5V DS3	SX34*1 SB340*1	3A/40V Schottky SMA 3A/40V Schottky DO-201AD
通用线路, 过压保护, ESD, 浪涌保护线路等	齐纳二极管 (Zener)	1SM4733 系列: 5.1V,5.6V,6.2V,7.5V,12V, 18V,24V,30V	1W,SMA封装
		MMSZ52XXB系列: 5V,7.5V,11V,12V,15V,24V	0.5W,SOD-123FL 封装
		1N4742A 系列: 5.1V,5.6V,7.5V,12V,15V,24V	1W,DO-41封装

